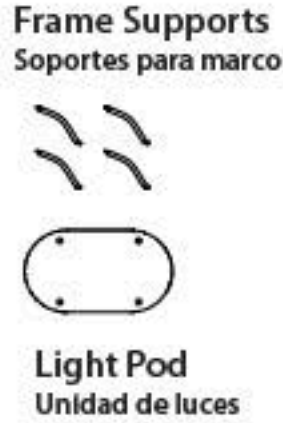


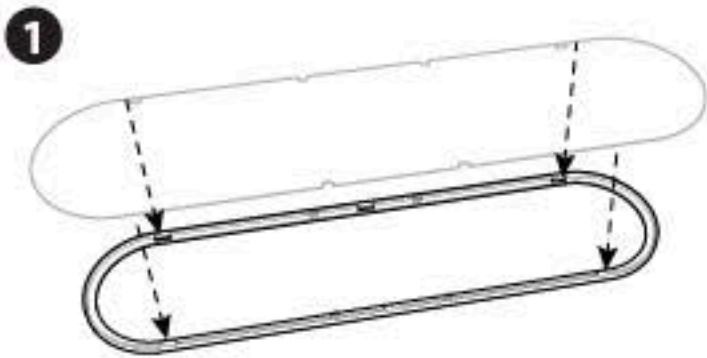


Includes:
Incluye:

Light-up Sign Activity Kit
Instruction Manual
Manual de instrucciones del
Kit de actividad de letreros iluminados



Directions:
Instrucciones:



Insert Nameplate into Frame
Inserte en el marco

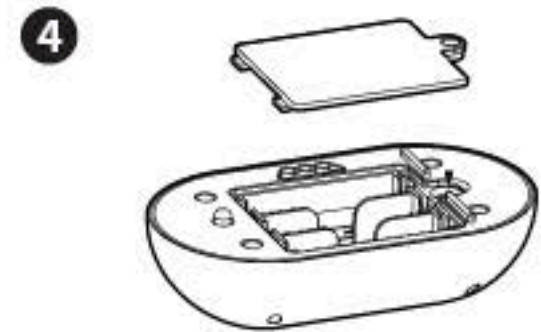


Apply letters to Sign
Aplica letras en el letrero



Attach Graphics to Sign using Adhesive Dots
Note: If desired, remove clear protective film from individual graphics

Agrega gráficos en el letrero con los puntos adhesivos
Nota: Si lo desea, retire la película protectora transparente de gráficos individuales



Place 3 AA/LR6 batteries into Light Pod

AA/LR6 x3 Batteries Not Included
Requiere 3 x 1.5V AA/LR6 batteries

Coloque 3 AA/LR6 pilas en unidad de luces

AA/LR6 x3 Pilas no incluidas
Requiere 3 x 1.5V AA/LR6 Pilas

KEEP THESE INSTRUCTIONS FOR FUTURE REFERENCE — DO NOT DISCARD

Questions? Visit unclemilton.com

GUARDE ESTAS INSTRUCCIONES PARA FUTURAS REFERENCIAS-NO LO DESECHE

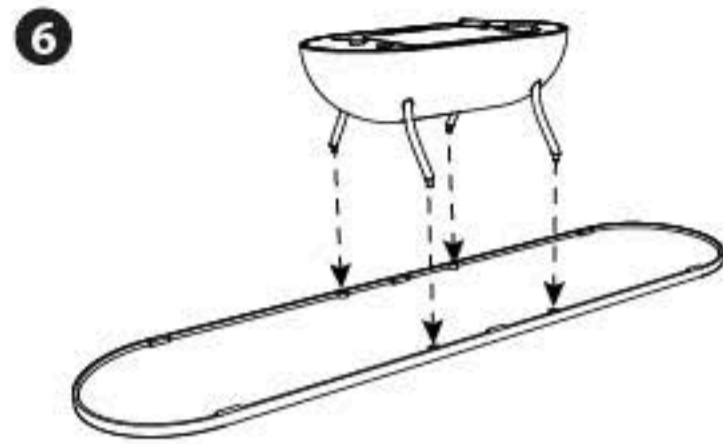
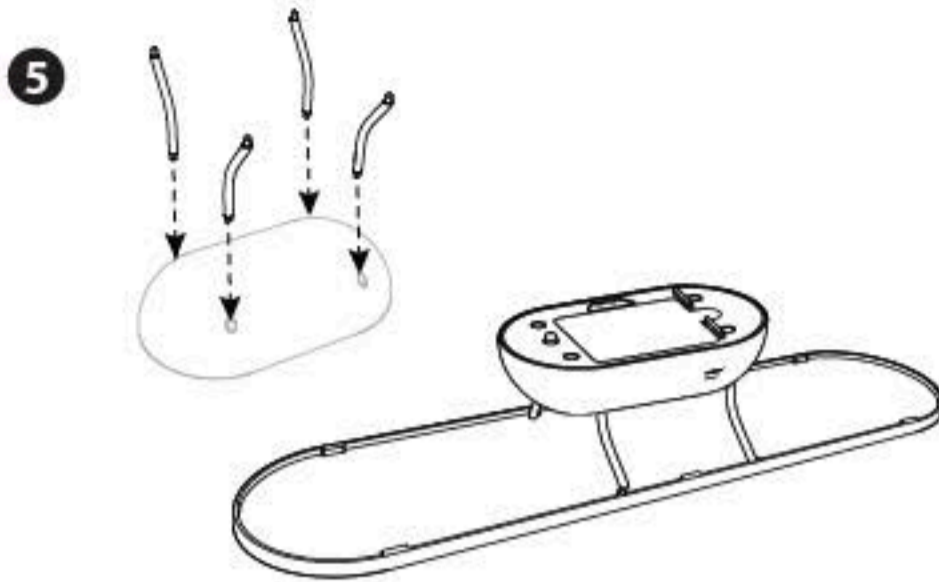
¿Preguntas? Vaya a unclemilton.com

WARNING:
CHOKING HAZARD - Small parts.
Not for children under 3 years.

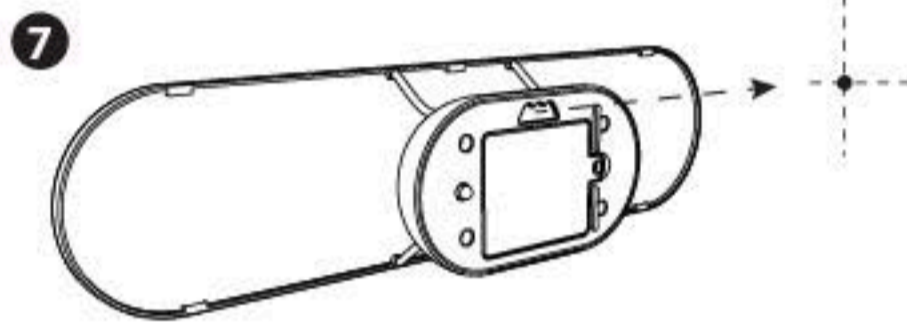
ADVERTENCIA:
PELIGRO DE ASFIXIA - Incluye piezas pequeñas.
No apto para niños menores de 3 años.

FOR BEST ILLUMINATION, USE IN A DARKENED ROOM.

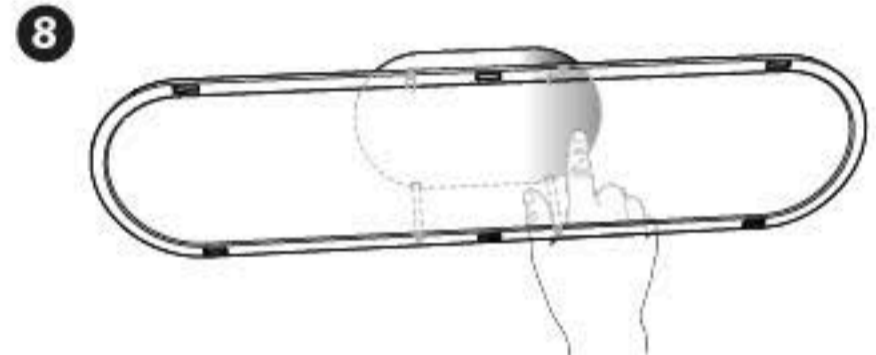
PARA OBTENER UNA MEJOR ILUMINACIÓN, ÚSALO CON EL CUARTO A OSCURAS.



Plug Supports into Frame
Coloca los soportes en el marco



Hang on your bedroom door or wall
Cuélgalo en la puerta o pared de tu cuarto



Press the right side of the Light Pod to turn
your sign on and off

Presiona el lado derecho de la unidad de luces para encender
tu letrero y apagarlo

Customize it with your name, nickname, or a favorite word!

¡Personalízalo con tu nombre, apodo o palabra favorita!



Uncle Milton

MANUFACTURED BY
UNCLE MILTON INDUSTRIES, INC.
P.O. Box 6281
THOUSAND OAKS, CA 91359 USA
©2016 UMI. All rights reserved.
® and TM designate
trademarks of Uncle Milton Industries, Inc.
MADE IN CHINA

FABRICADO POR UNCLE MILTON INDUSTRIES, INC.
P.O. Box 6281 THOUSAND OAKS, CA 91359 USA
©2016 Uncle Milton Industries, Inc., todos los
derechos reservados.
®* and TM* Marca registrada de Uncle Milton
Industries, Inc.
FABRICADO EN CHINA

BATTERY SAFETY INFORMATION

- Only adults should install and replace batteries.
- Non-rechargeable batteries are not to be recharged.
- Rechargeable batteries are to be removed from the toy before being charged.
- Rechargeable batteries are only to be charged under adult supervision.
- Different types of batteries or new and used batteries are not to be mixed.
- Batteries are to be inserted with the correct polarity.
- Exhausted batteries are to be removed from the toy.
- The supply terminals are not to be short-circuited.
- Do not mix old and new batteries.
- Do not mix alkaline, standard (carbon-zinc) or rechargeable (nickel-cadmium) batteries.
- Do not dispose of batteries in fire. Battery may explode or leak.
- Batteries should be recycled or disposed of as per state and local guidelines.

INFORMACION SOBRE SEGURIDAD DE LAS PILAS

- Solamente adultos deberían instalar y reemplazar pilas.
- Las pilas no-recargables no se pueden recargar.
- Las pilas recargables se tienen que sacar del juguete antes de ser cargadas.
- Las pilas recargables se pueden cargar solamente bajo la supervisión de un adulto.
- No se pueden mezclar diferentes tipos de pilas, o pilas nuevas con usadas.
- Las pilas se tienen que insertar con la polaridad correcta.
- Las pilas agotadas se tienen que sacar del juguete.
- Las terminales de alimentación no deben cortocircuitarse.
- No mezcle pilas nuevas con pilas usadas.
- No mezcle pilas alcalinas, pilas estándares (zinc-carbono), o recargables (NiCd).
- No deseches las pilas al fuego. La pila puede explotar o gotear.
- Las pilas tienen que ser recicladas o desechadas tal y como mandan su estado y localidad.



This product and its batteries must be
disposed of separately at your local
waste recycling centre. Do not dispose
them in your household waste bin.

Debe desechar este producto y sus
baterías por separado en su centro
local de reciclaje. No los deseches en
el contenedor de basura de su casa.