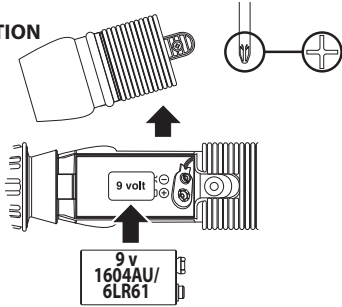


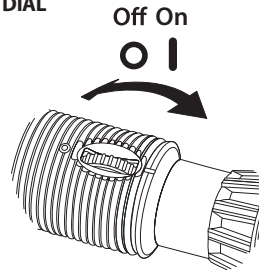
Many scavengers visit the planet Jakku in search of parts that can be salvaged and sold. On Earth, a metal detector makes it exciting to hunt for buried treasures – even if it's just for fun. Very old found objects can also provide an inspiring link with the past.

BATTERY INSTALLATION

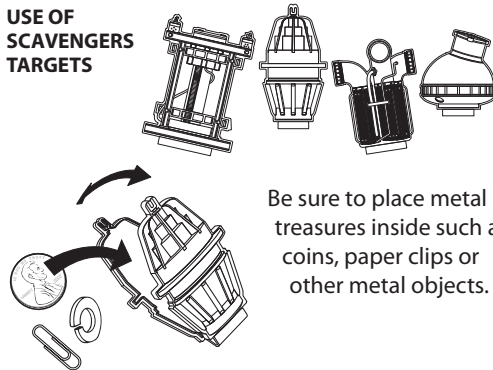


Batteries not included
Requires 1 x 9V 1604AU/6LR61

ON/OFF SENSITIVITY DIAL



USE OF SCAVENGER TARGETS



Be sure to place metal treasures inside such as coins, paper clips or other metal objects.

OPERATION

- First, hold the Metal Detector so the magnetic coil is up in the air and away from any metal objects.
- To turn on and calibrate the metal detector, turn the sensitivity dial on (you will hear a sound) and then all the way up. Once you have reached the maximum sensitivity, it will make a loud detection noise. Turn back the dial slowly until the sound stops. Stop turning the dial as soon as the sound stops. The metal detector is now calibrated and ready for use.
- To detect metal objects, sweep the metal detector over it and within 1 to 3 inches of the object. Try large metal objects as well as smaller metal objects.
- When searching, always use a gentle sweeping motion. The changing electromagnetic field as it moves through metal objects is what activates the lights and sounds.
- The Jakku Scavenger Metal Detector is NOT for use in water.

SEARCHING

- **Inside:** Search in hidden corners and in places where people sit.
- **Outdoors:** It's easiest to search when the ground is soft and a little wet, like after a rain storm or at the beach. Wet ground is a better electromagnetic conductor than dry ground, making it easier to find buried metals.
- **Nighttime:** The Jakku Metal Detector has a built-in LED light which is perfect for explorations at night or in locations with little to no light. This can be especially fun when hiding and finding the scavenger targets.
- Test your skills – and your friends' – by hiding and searching for the objects in your scavenger targets.
- Ask yourself about things you find: Who did it belong to? Why was it dropped here? When? Is it stamped with a date? What other clues are nearby, and what do they reveal?
- Record what you find and your ideas about the story they tell.

BE RESPONSIBLE

- Always ask permission from the property owner before you search on private property.
- Parks and public areas: Check first to make sure that metal detecting and digging are allowed.
- Always cover any holes that you dig.
- Never dig at historical sites, unless you have permission. Metal detector operators who respect the past mark their finds and leave the digging to archaeologists, who know how to dig very carefully and identify all the clues from the past.

KEEP THESE INSTRUCTIONS FOR FUTURE REFERENCE - DO NOT DISCARD

Questions? Go to unclemilton.com

BATTERY SAFETY INFORMATION

- Non-rechargeable batteries are not to be recharged.
- Do not mix alkaline, standard (carbon-zinc), or rechargeable batteries.
- Do not mix old and new batteries.
- Only batteries of the same or equivalent type as recommended are to be used.
- Batteries are to be inserted with the correct polarity.
- Exhausted batteries are to be removed from the toy.
- The supply terminals are not to be short-circuited.
- Dispose of batteries safely. Do not dispose of in a fire as batteries may explode or leak.
- Rechargeable batteries are only to be charged under adult supervision.
- Rechargeable batteries are to be removed from the toy before being charged.

This product and its batteries must be disposed of separately at your local waste recycling center. Do not dispose them in your household waste bin.



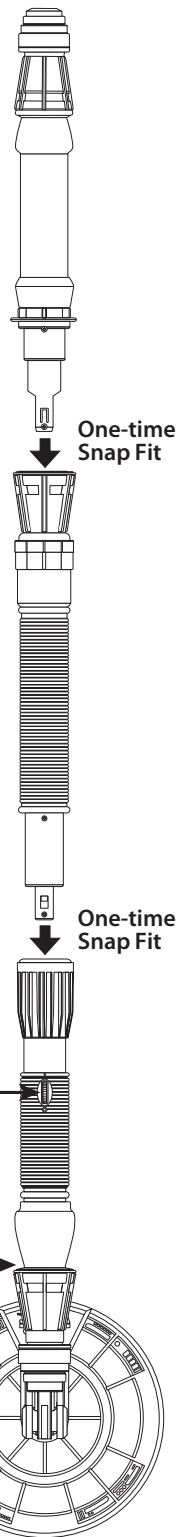
WARNING! Not suitable for children under 36 months.
Small Parts. Choking hazard

This device complies with Part 15 of the FCC rules. Operation is subject to the following two conditions: (1) this device may not cause harmful interference, and (2) this device must accept any interference received, including interference that may cause undesired operation.

WARNING: Changes or modifications to this unit not expressly approved by the party responsible for compliance could void the user's authority to operate the equipment.
NOTE: This equipment has been tested and found to comply with the limits for a Class B digital device, pursuant to Part 15 of the FCC Rules. These limits are designed to provide reasonable protection against harmful interference in a residential installation. This equipment generates, uses, and can radiate radio frequency energy and, if not installed and used in accordance with the instructions, may cause harmful interference to radio communications. However, there is no guarantee that interference will not occur in a particular installation. If this equipment does cause harmful interference to radio or television reception, which can be determined by turning the equipment off and on, the user is encouraged to try to correct the interference by one or more of the following measures:

- Reorient or relocate the receiving antenna.
- Increase the separation between the equipment and receiver.
- Connect the equipment into an outlet on a circuit different from that to which the receiver is connected.
- Consult the dealer or an experienced radio/TV technician for help.

ASSEMBLY

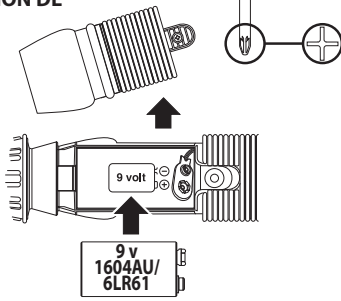


Uncle Milton®

MANUFACTURED BY UNCLE MILTON
301 YAMATO RD, SUITE 2112, BOCA RATON,
FL 33431 USA
© 2017 TBDUM, LLC DBA UNCLE MILTON,
all rights reserved.
® and TM designate trademarks of Uncle Milton
MADE IN CHINA
© &™ Lucasfilm Ltd. All rights reserved.

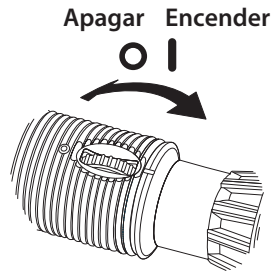
Muchos chatarreros visitan el planeta Jakku en búsqueda de piezas que rescatar y vender. En la Tierra, el detector de metales se utiliza para encontrar tesoros enterrados - incluso aunque solo sea para divertirse. Los objetos antiguos encontrados también pueden ser un interesante enlace hacia el pasado.

INSTALACIÓN DE LAS PILAS

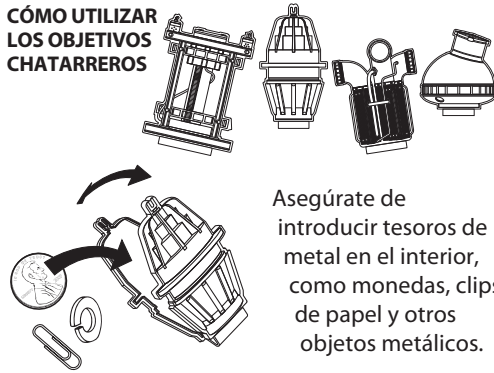


Las pilas no incluidas
Requiere 1 x 9V 1604AU/6LR61

ENCENDER/APAGAR BOTÓN DE SENSIBILIDAD



CÓMO UTILIZAR LOS OBJETIVOS CHATARREROS



Asegúrate de introducir tesoros de metal en el interior, como monedas, clips de papel y otros objetos metálicos.

FUNCIONAMIENTO

- Primero, sujeta el Detector de Metales de modo que la bobina magnética esté en el aire y alejada de cualquier objeto metálico.
- Para encender y calibrar el detector de metales, enciende el botón de sensibilidad (escucharás un sonido) y a continuación gíralo al máximo. Cuando hayas alcanzado la sensibilidad máxima, escucharás un potente sonido de detección. Vuelve a girar el botón lentamente en sentido contrario hasta que el sonido cese. Deja de girar el botón tan pronto como el sonido cese. El detector de metal ya está calibrado y listo para usar.
- Para detectar objetos metálicos debes mover el detector de metales por encima, a una distancia de 2 a 7 cm del objeto. Intenta encontrar objetos metálicos grandes así como objetos metálicos más pequeños.
- Durante el proceso de búsqueda, siempre debes seguir un movimiento lento de barrido sobre la zona. El campo electromagnético dinámico al desplazarse por los objetos metálicos es lo que activa la luz y el sonido.
- El Jakku™ Scavenger Metal Detector NO se puede utilizar en el agua.

PROCESO DE BÚSQUEDA

- **En el interior:** Busca en rincones ocultos y en lugares donde la gente se sienta.
- **En el exterior:** Es más fácil buscar sobre terreno blando y un poco húmedo, por ejemplo después de que haya llovido o en la playa. Un suelo mojado es mejor conductor electromagnético que un suelo seco, facilitando la detección de metales enterrados.
- **Durante la noche:** El Detector de Metales de Jakku lleva incorporada una luz LED que es perfecta para la exploración nocturna o en lugares con poca luz. Puede ser muy divertido a la hora de ocultar y encontrar los objetivos chatarreros.
- Pon a prueba tu destreza - y la de tus amigos - ocultando y buscando objetos dentro de tus objetivos chatarreros.
- Plantéate las siguientes preguntas sobre los artículos hallados: ¿De quién era? ¿Quién lo ha perdido aquí? ¿Cuándo? ¿Lleva incorporada alguna fecha? ¿Qué otras pistas has encontrado cerca, y qué te revelan?
- Escribe todo lo que has encontrado y tus ideas sobre la historia que te relatan.

SÉ RESPONSABLE

- Antes de buscar en una propiedad privada, siempre debes pedir permiso al propietario del terreno.
- Parques y espacios públicos: Asegúrate primero de que está permitido utilizar un detector de metales y excavar.
- Rellena siempre cualquier orificio que hayas excavado.
- Nunca debes excavar en lugares históricos, a menos que tengas permiso. Los usuarios de detectores de metal que respetan el pasado registran sus hallazgos y confían el trabajo de excavación a arqueólogos, que saben como excavar con mucho cuidado y cómo identificar las pistas del pasado.

GUARDE ESTAS INSTRUCCIONES PARA FUTURAS REFERENCIAS — NO LO DESECHE

¿Preguntas? Vaya a unclemilton.com

INFORMACIÓN DE SEGURIDAD SOBRE LAS PILAS

- Nunca se deben recargar las pilas no recargables.
- No mezclar pilas alcalinas, estándar (carbono-zinc) o recargables.
- No mezclar pilas viejas y nuevas.
- Solo deben usarse pilas del mismo tipo o equivalentes a las recomendadas.
- Las pilas deben colocarse siguiendo la polaridad correcta.
- Las pilas agotadas deben retirarse del juguete.
- No cortocircuitar los bornes.
- Desechar las pilas de una manera segura. No desechar las pilas en el fuego, ya que podrían explotar o tener escapes.
- Las pilas recargables solo deben recargarse bajo la supervisión de un adulto.
- Las pilas recargables deben retirarse del juguete antes de proceder a su carga.

Este producto y sus baterías se deben desechar por separado en tu centro de reciclaje de desechos local. No los deseches en el contenedor de desechos de tu hogar.



ADVERTENCIA: No apto para niños menores de tres años.
Piezas. Riesgo De Asfixia

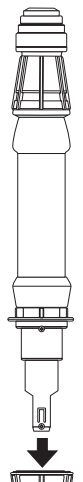
Este dispositivo cumple con las especificaciones del Apartado 15 de las normas FCC. Su uso está sujeto a las siguientes dos condiciones: (1) este aparato no debe causar interferencias, y (2) este aparato debe aceptar cualquier interferencia recibida, incluyendo aquellas que puedan ocasionar un funcionamiento anómalo.

ADVERTENCIA: Los cambios o modificaciones realizados en este dispositivo que no cuenten con la aprobación expresa de conformidad la parte responsable, podrían anular la autoridad del usuario para manejar la unidad.

NOTA: Este equipo ha sido probado y cumple con los límites para un dispositivo digital de Clase B, de acuerdo con la Parte 15 de las normas FCC. Estos límites están diseñados para proporcionar una protección razonable contra interferencias perjudiciales en una instalación residencial. Este equipo genera, utiliza y puede irradiar energía de radiofrecuencia y, si no se instala y utiliza de acuerdo con las instrucciones, puede causar interferencias perjudiciales en las comunicaciones de radio. Sin embargo, no hay garantía de que no se produzcan interferencias en una instalación particular. Si este equipo causa interferencias perjudiciales en la recepción de radio o televisión, lo cual puede comprobarse encendiéndolo y apagándolo, se recomienda al usuario que intente corregir las interferencias tomando una o más de las siguientes medidas:

- Reorientar o reubicar la antena receptora.
- Aumentar la separación entre el equipo y el receptor.
- Conectar el equipo a una toma de un circuito distinto al de conexión del receptor.
- Consultar con el distribuidor o con un técnico de radio / televisión.

MONTAJE



Acople a Presión de Uso Unicot



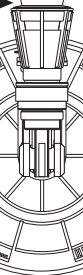
Acople a Presión de Uso Unicot



Encender / Apagar Interruptor de Sensibilidad



Altavoz



Bobina magnética

Uncle Milton

FABRICADO POR UNCLE MILTON
301 YAMATO RD, SUITE 2112, BOCA RATON,
FL 33431 USA
© 2017 TBDUM, LLC DBA UNCLE MILTON,
todos los derechos reservados.
® and TM Marca registrada de Uncle Milton
ABRICADO EN CHINA
© & ™ Lucasfilm Ltd.
todos los derechos reservados